

АС/DC преобразователи

Серия КАН-Д КАН-Д300, 300 Вт



Ключевые характеристики

Мощность	300 Вт
Выходной ток	до 15 А
Входное напряжение	~220 (80...264) (=110...372) В
Выходное напряжение	=12 В; =24 В; =48 В
Типовой КПД	не менее 90%
Рабочая температура.....	-25...+70 °С*; -50...+70 °С
Сухой контакт.....	на основе сильноточного реле
Соответствие стандартам ЭМС..	EN55022 (CISPR22), Class B
Замена/установка	без инструмента
Монтаж.....	на DIN-рейку
Габариты	62×131×134 мм
Гарантия	2 года

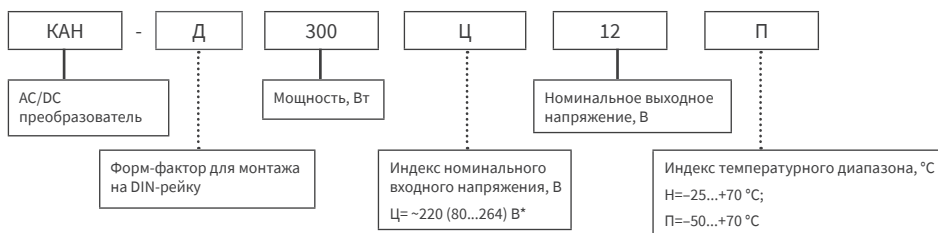
Преимущества

- ◀ Сделано в России
- ◀ Эксплуатация от -50 °С
- ◀ Последовательное соединение
- ◀ Параллельное соединение без дополнительной обвязки



*Для исполнения =24В доступен только вариант с температурным диапазоном -50...+70 °С

Информация для заказа



Выходные характеристики**

Параметр	Значение				
Наименование модуля	КАН-Д300Ц12Х	КАН-Д300Ц24Х	КАН-Д300Ц48Х		
Номинальное выходное напряжение, В	12	24	48		
Номинальная выходная мощность	170 Вт	300 Вт 600 Вт при $-25^{\circ}\text{C} < t_{\text{окр}} < 50^{\circ}\text{C}$ и $U_{\text{вх}} - 176 \dots 264 \text{ В}$			
Диапазон подстройки выходного напряжения, В	встроенным потенциометром $\pm 16,7\%$	10...14	20...28	40...56	
	выводом Per.U*** $-4 \dots +4 \%$	11,4...12,6	22,8...25,2	45,6...50,4	
КПД, %	89	92	92		
Номинальный выходной ток, А	14,2	12,5	6,25		
Размах пульсаций (пик-пик), %	не более 2				
Нестабильность выходного напряжения при плавном изменении входного напряжения и выходного тока, %	не более 2				
Время готовности	1 сек ($U_{\text{вх}} 220 \text{ В AC}$)				
Выходной сигнал исправности	ГРК	Максимальное переключаемое напряжение и ток	250 VAC/30 VDC/10 A		
		Потребляемый ток реле, мА	90	45	25
		Напряжение отключения реле, В	8...10	18...20	36...40
	Вывод «Диэг»		Открытый коллектор 20 мА 45 В макс		
Параллельная работа	без дополнительной обвязки				
Последовательное подключение	да, не более 2 шт.				
Дистанционное выключение	выкл при подаче 5...20 В (3...18 мА) на выводы «ДУ» (соблюдение полярности обязательно)				
Максимальная емкость нагрузки, мкФ	200000	50000	10000		

Входные характеристики**

Параметр	Значение
Диапазон входного напряжения номинальный, В	~80...264 =110...372
Диапазон частот питающей сети, Гц	47-63 переменного тока
Потребляемый ток, А	1,5
Импульс пускового тока, А****	19
Входной предохранитель, А	10 (инертного типа, внутренний)
Корректор коэффициента мощности	активный
Коэффициент мощности	>0,95

* Для КАН-Д300ЦХХ

** Все характеристики приведены для НКУ, $U_{\text{вх.ном.}}$, $I_{\text{вых.ном.}}$, если не указано иначе.

*** Регулировка производится путем подачи напряжения 0...5 В на вывод Per.U ($0 \text{ В} = U_{\text{вых.ном}} + 4 \%$; $5 \text{ В} = U_{\text{вых.ном}} - 4 \%$)

**** При измерении пикового броска зарядный ток конденсаторов в течение 1 мс после включения не принимают во внимание

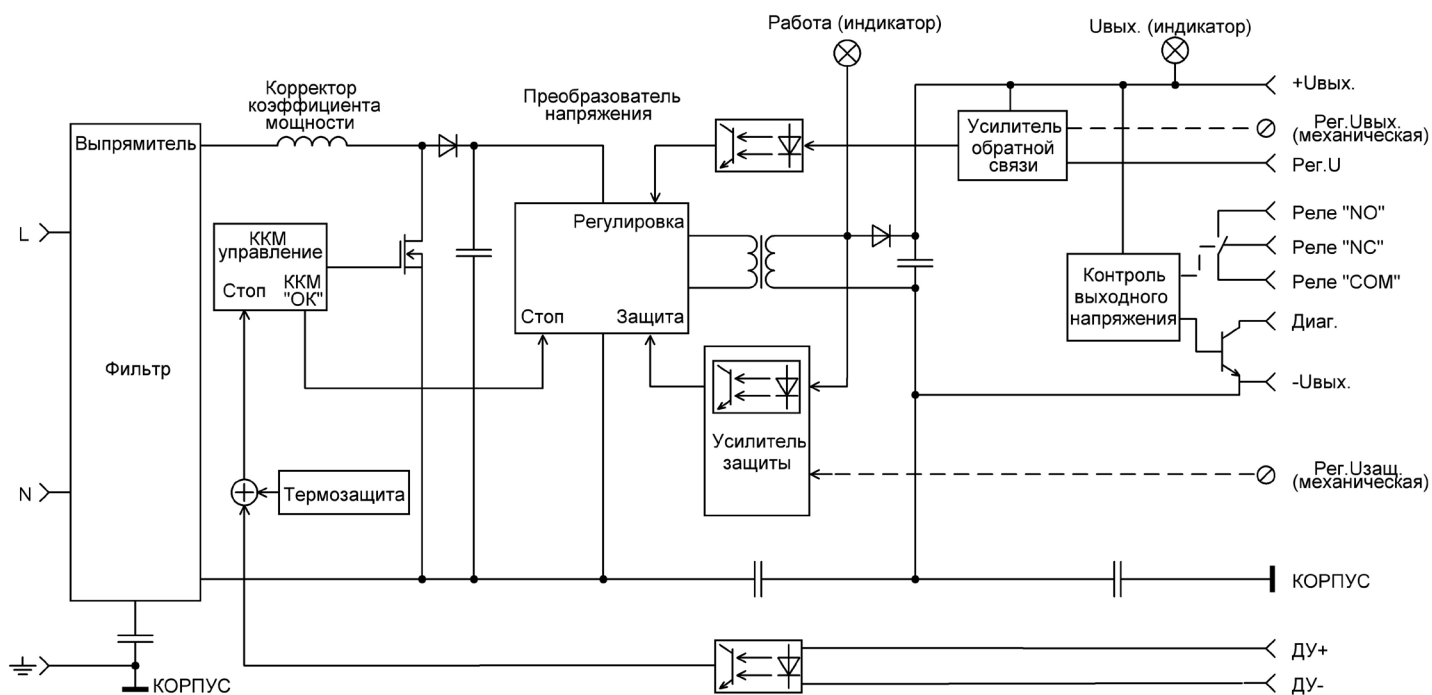
Защиты

Вид защиты	Значение
Защита от короткого замыкания	автоматический перезапуск через 5 сек после снятия КЗ
Защита от перегрузки по току	$P_{max} \dots 1,2 P_{ном}$, автоматический перезапуск через 5 сек после снятия перегрузки
Защита от превышения выходного напряжения	$< 120\% U_{вых ном}$, регулируемое электронное ограничение
Защита от перегрева	срабатывание при температуре окружающей среды $\geq 70^{\circ}\text{C}$

Основные характеристики

Параметр	Значение	
Тип подключения	вставные винтовые клеммы	
Снижение мощности	2,5 % / $^{\circ}\text{C}$ после $+60^{\circ}\text{C}$	
Степень защиты	IP20	
Соответствие стандартам	EN55022 (CISPR22), Class B	
Температура окружающей среды, рабочая, $^{\circ}\text{C}$	«Н»	$-25 \dots +70$
	«П»	$-50 \dots +70$
Температура окружающей среды, хранения, $^{\circ}\text{C}$	$-50 \dots +70$	
Повышенная влажность	85 % при t° среды $+40^{\circ}\text{C}$ (95% при t° среды $+25^{\circ}\text{C}$)	
Электрическая прочность изоляции, В	вх./корп.	~ 3000
	вх./вых.	~ 3000
	вых./корп.	~ 1500
Сопротивление изоляции @ 500 В пост. тока	≥ 20 МОм в НКУ	
Охлаждение	конвекционное	
MTBF	1 400 000 часов	
Материал корпуса	металл	
Габариты, мм (Ш×Г×В)	62×131×134	
Масса, кг	Не более 1,3	
Положение при монтаже	Вертикальное, на горизонтальную DIN-рейку, TH35, ГОСТ Р МЭК 60715	
Указания по монтажу	Отступ между модулями: по горизонтали 5 мм мин.; 15 мм между активными; по вертикали 50 мм мин.	
Гарантия	2 года	
Срок службы	10 лет	

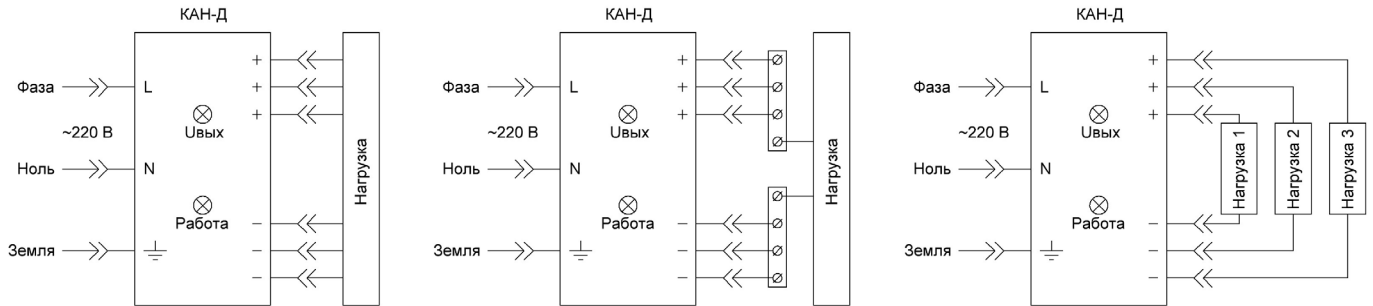
Структурная схема



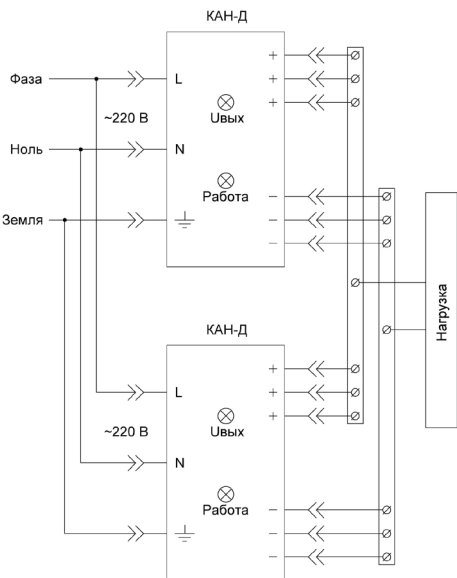
Схемы подключения

Типовое включение

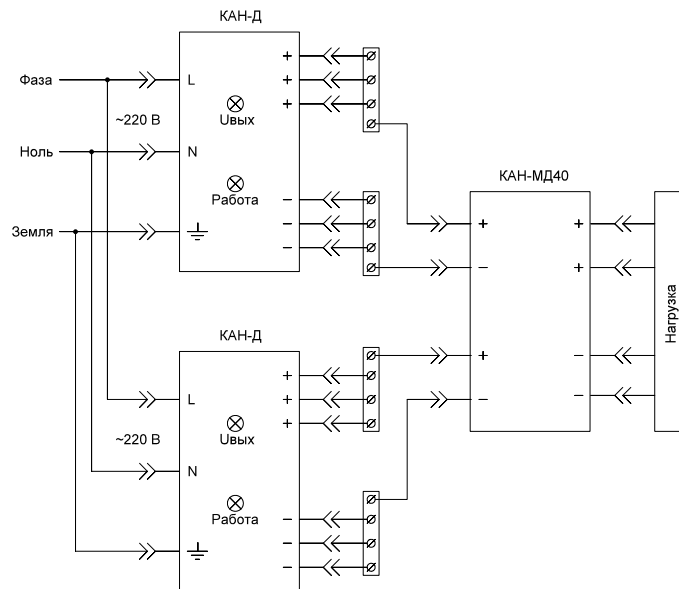
Для предотвращения перегрева клемм, рекомендуется использовать все выходные клеммы для подключения нагрузки



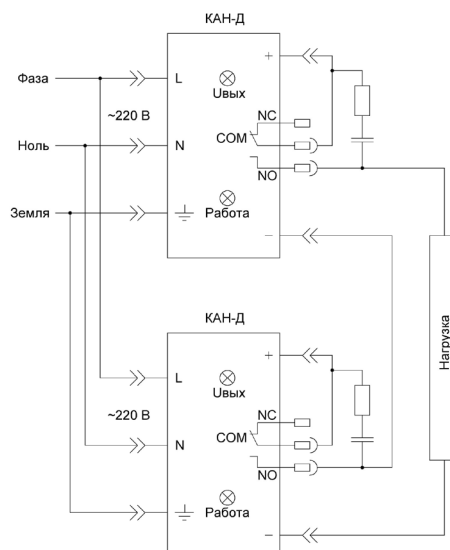
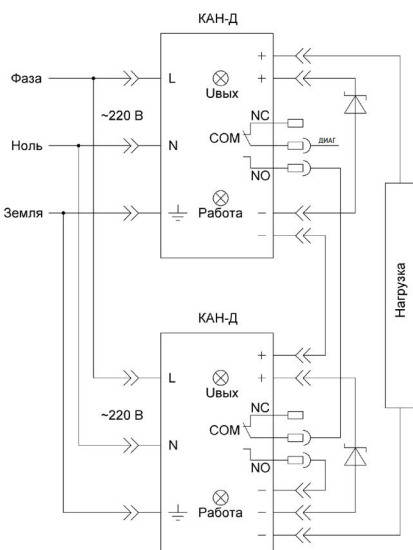
Параллельная работа (наращивание мощности)



Параллельная работа (режим резервирования)

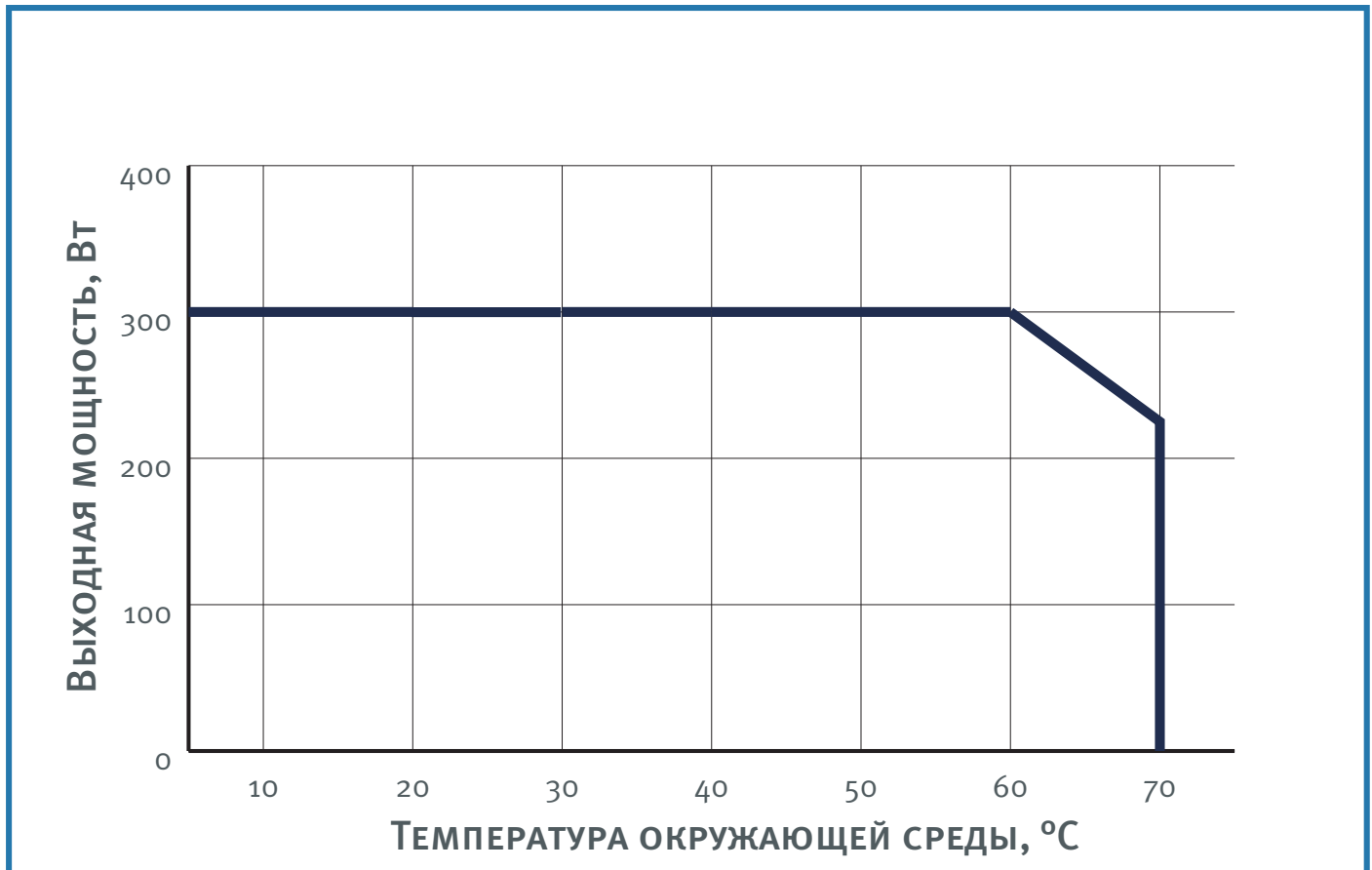


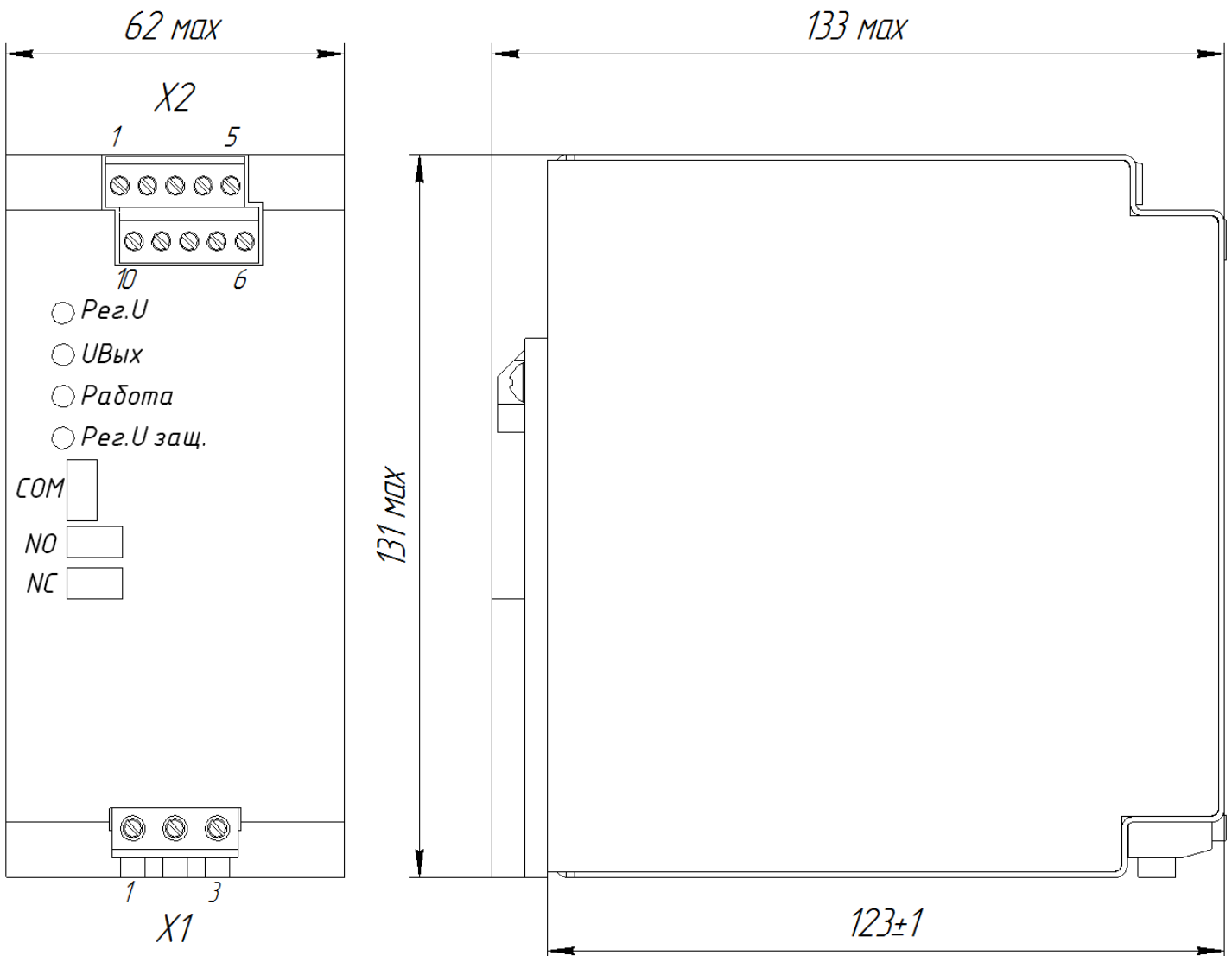
Последовательное включение (не более 2)



Снижение мощности

Зависимость от температуры



Габаритная схема

Назначение выводов

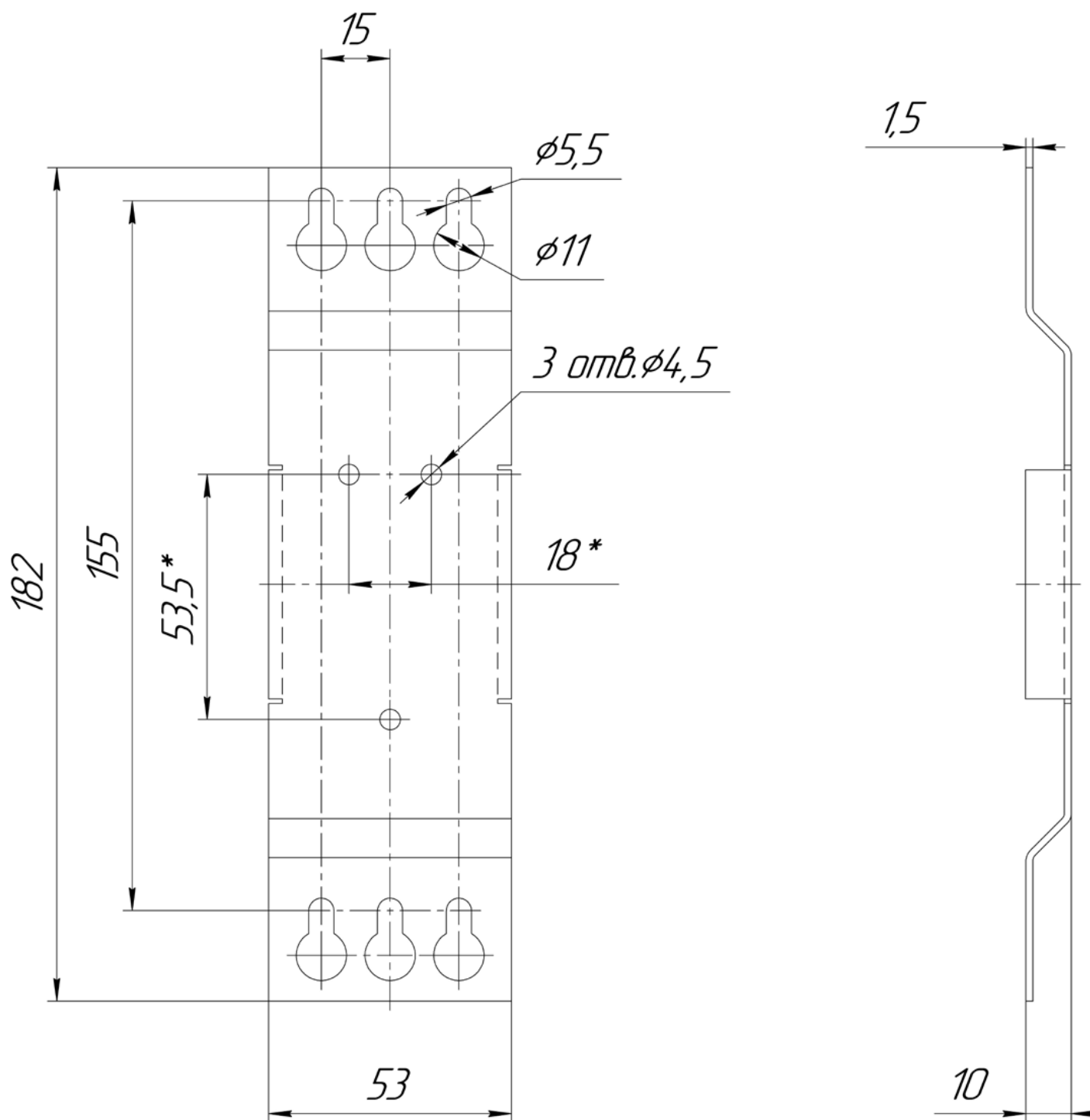
X1.1	X1.2	X1.3
L	N	⊕

X2.1	X2.2	X2.3	X2.4	X2.5
ДУ+	ДУ-	-Вых	-Вых	-Вых

X2.10	X2.9	X2.8	X2.7	X2.6
ДИАГ	РЕГ. U	+Вых	+Вых	+Вых

Габаритная схема кронштейна

Кронштейн АНЖЕ.745422.002



Датасит распространяется на модули: КАН-Д300Ц12П, КАН-Д300Ц24П, КАН-Д300Ц48П, КАН-Д300Ц12Н, КАН-Д300Ц48Н.

¹ Заказывается отдельно